

# Querkanal



Energiekabel 5 x 4mm<sup>2</sup> bis zu 6 Stück



Datenkabel bis zu ca. 120 Stück



Verzinktes Stahlblech 2,0mm

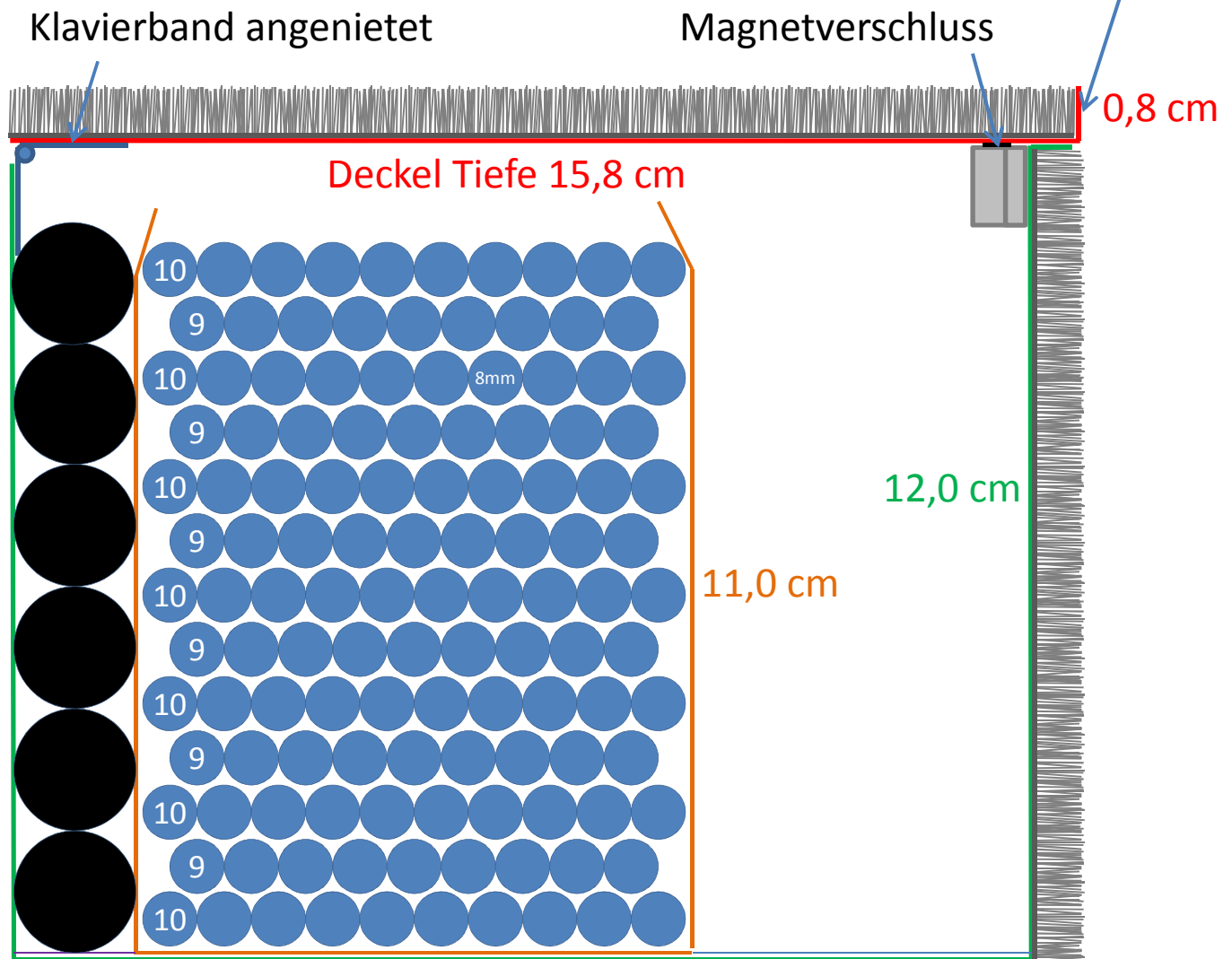


Verzinktes Stahlblech 1,5mm



Teppich (wird bauseits aufgeklebt)

Kante lackiert  
in RAL Farbe



1,7 cm

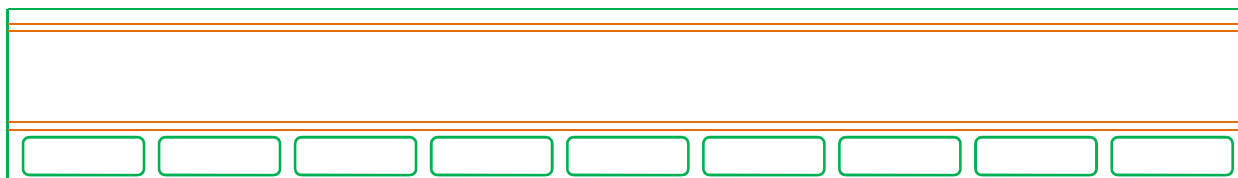
7,8 cm

4,8cm

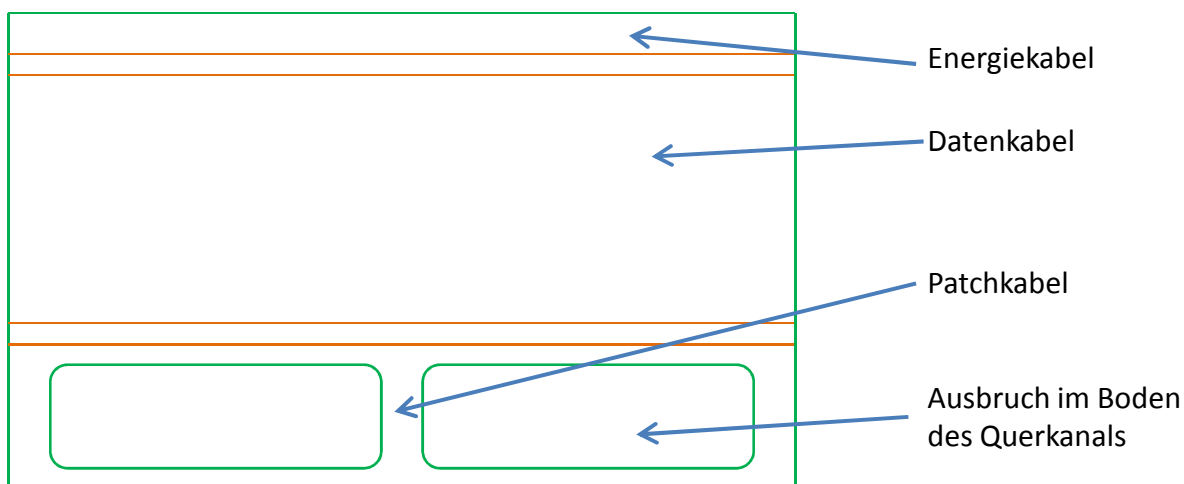
0,6 cm

Gesamttiefe: 15,0 cm

## Querkanal, Skizze von oben, 2 Meter Länge



## Querkanal, Skizze von oben, Teilstück Vergrößerung

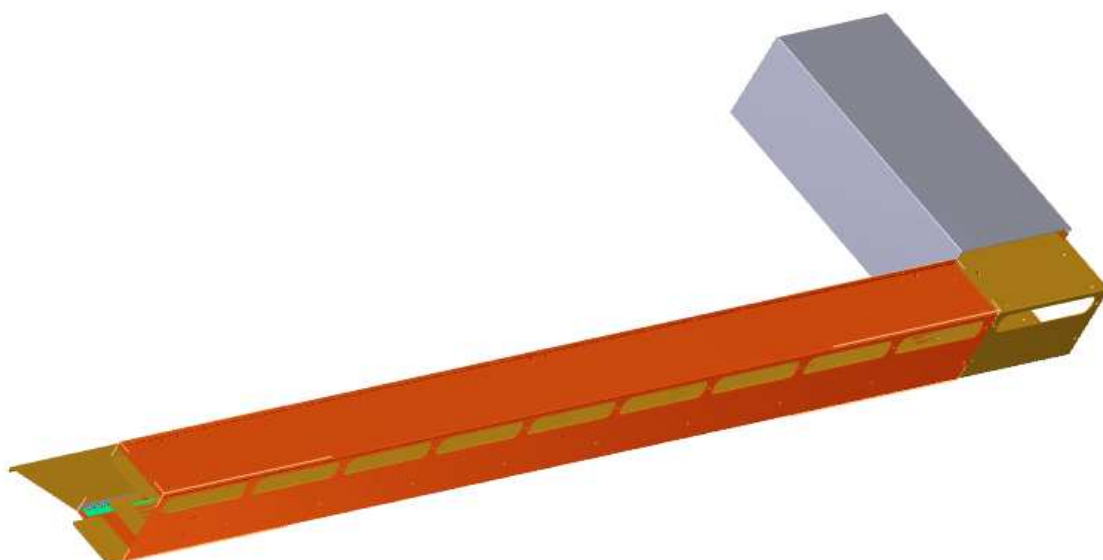
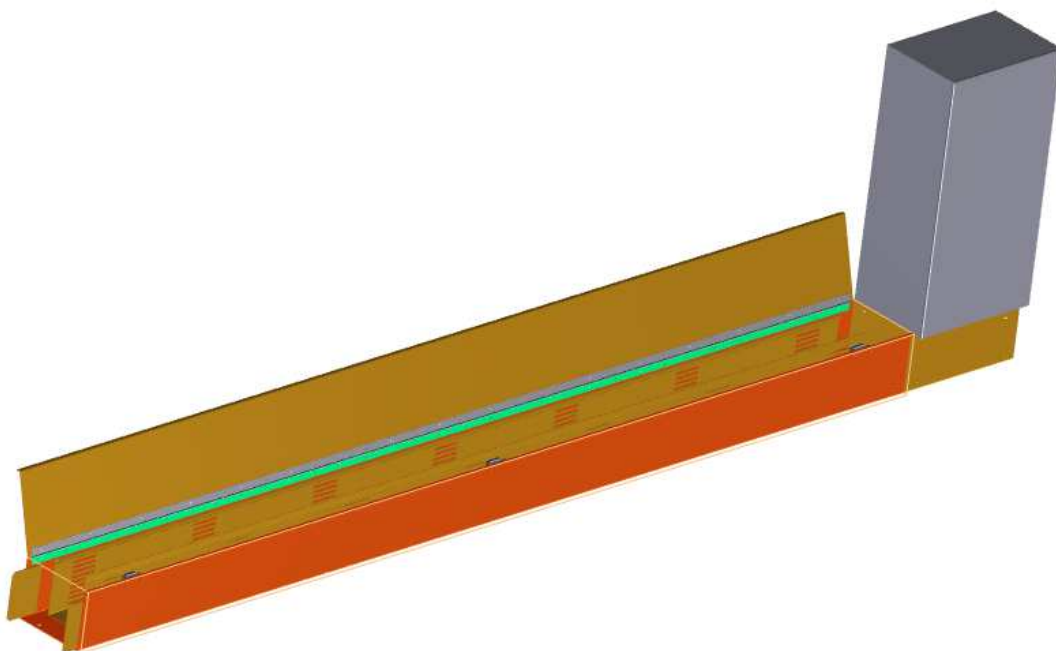


**Der Ausbruch im Boden des Querkanals muss über den Öffnungen des eingegossenen Estrichkanals EK 52 liegen, damit die Patchkabel in den Estrichkanal eingeführt werden können.**

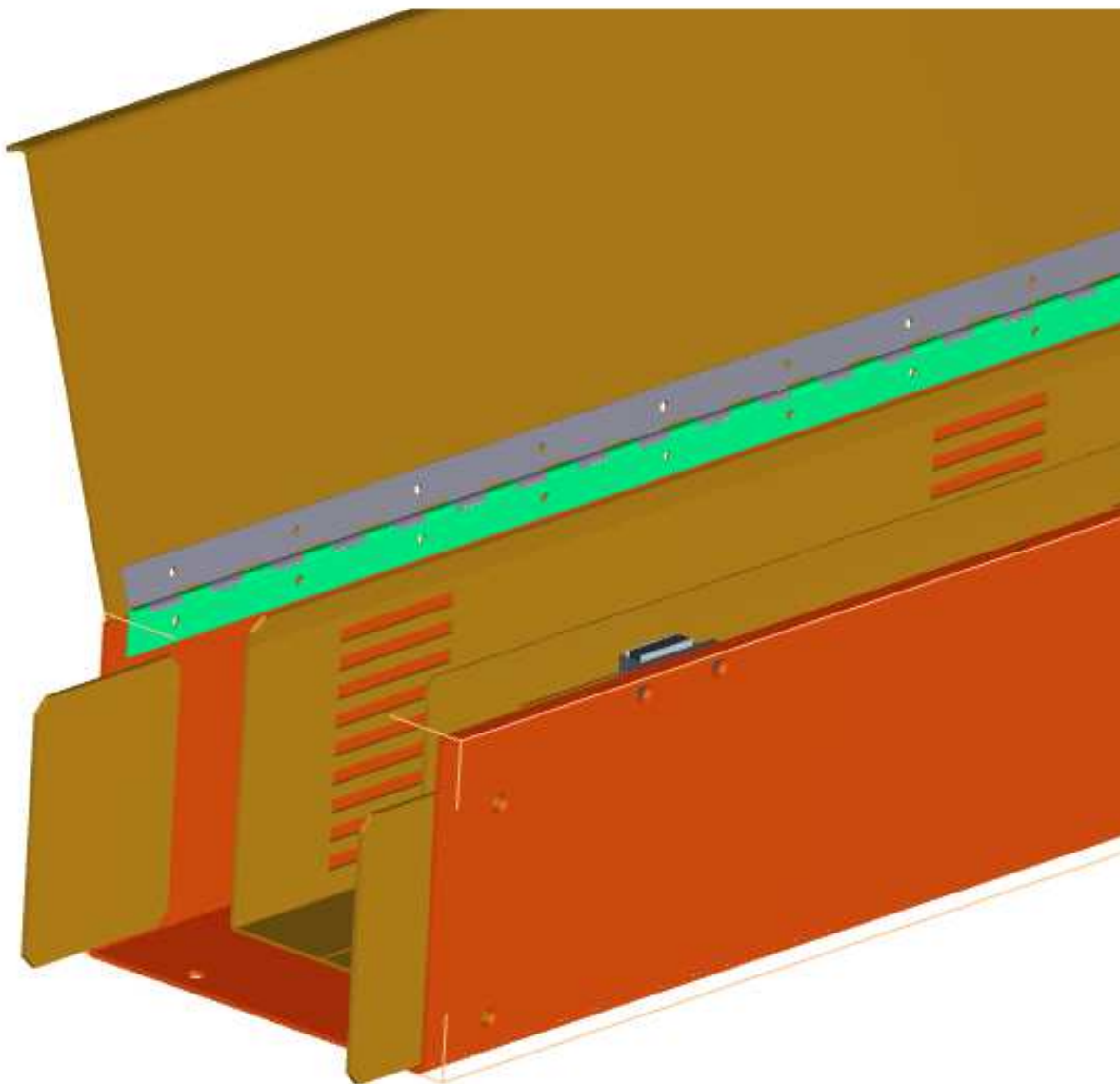
**Für den Einbau des Estrichkanals ist der spätere Abstand des Querkanals von der Brüstung unbedingt vorab zu bestimmen.**

**Maße der Ausbrüche im Querkanal siehe Seite 1**

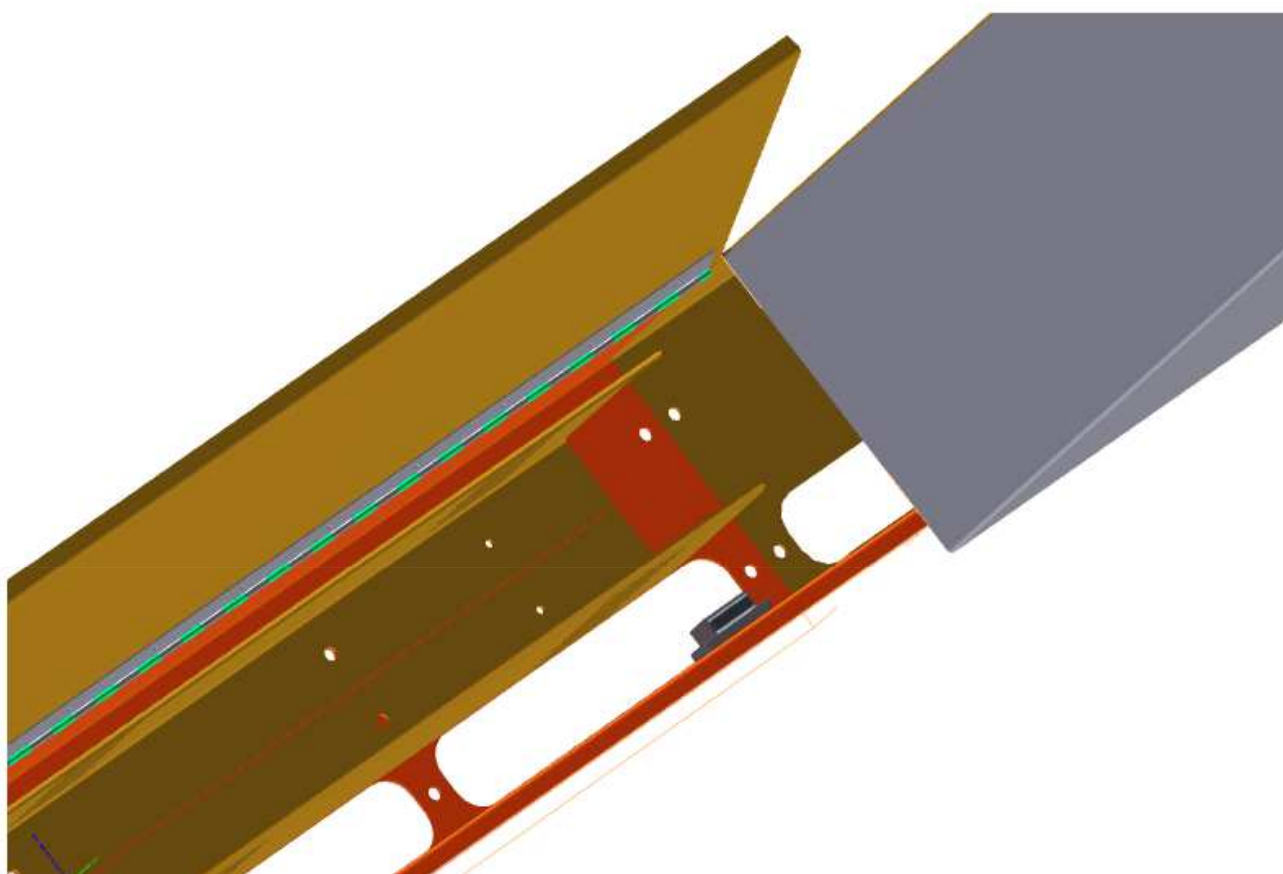
# Ansichten des Querkanals aus dem E-Drawing



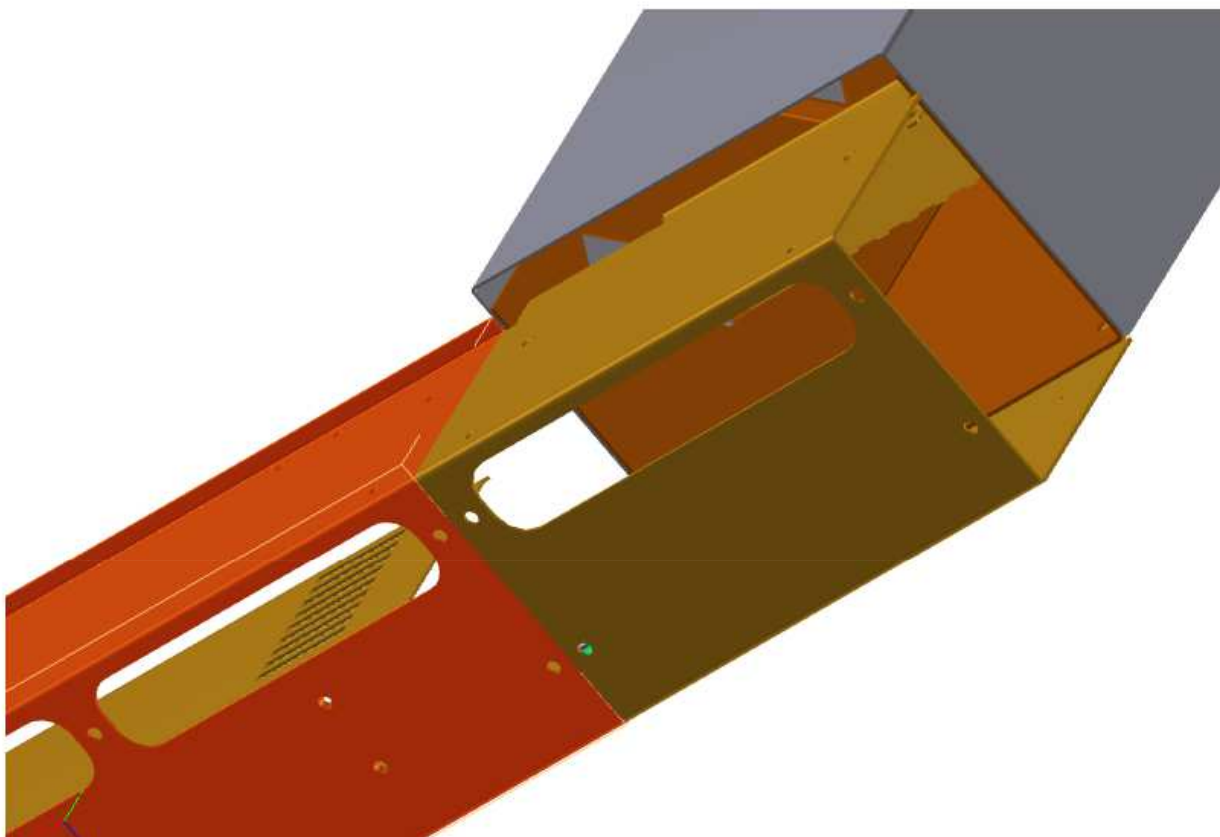
## Ansichten des Querkanals aus dem E-Drawing



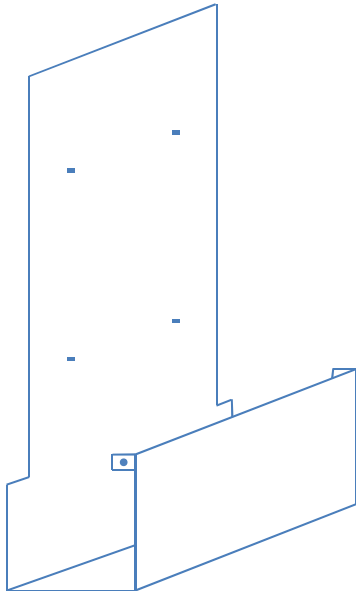
## Ansichten des Querkanals aus dem E-Drawing



## Ansichten des Querkanals aus dem E-Drawing



## Haltewinkel für CP 54



Sollten Fragen zur Montage auftreten, bitte unbedingt vorab telefonisch klären:

Hr. Scheffler: 0176 / 1663 3699

Hr. Brand: 0176 / 6333 6672

Der Querkanal wird parallel zur Gebäudebrüstung installiert und führt die ankommende Verkabelung, sowie die Patchkabel, die in den Estrichkanal EK 52 abgehen.

Die CP 54 werden mit einem Haltewinkel auf dem Boden befestigt, an dieser Stelle wird der Querkanal unterbrochen. Die Außenmaße des Querkanals sind identisch mit den unteren Maßen des Haltewinkels. Dieser ist am Boden analog zum Querkanal an der Vorderseite Richtung Raum durchbrochen.

Der Querkanal wird bei unebenem Estrichboden auf Ausgleichsmasse gesetzt und ausgerichtet, und nach Aushärten der Ausgleichsmasse mit Dübeln und Schrauben auf dem Estrich fixiert.

Querkanalsegmente und Haltewinkel für die CPs werden mit Verbindungsblechen durch Blindnieten verbunden.

Der Querkanal wird vor Ort passend zugeschnitten und entgratet. Der Deckel des Querkanals wird am Consolidation Point ca. 0,5 bis 1 cm kürzer geschnitten, damit er beim Öffnen und Schließen des Deckels nicht die Seitenwand der Consolidation Point Haube verkratzt. Der Spalt wird mit Teppichboden abgedeckt.

Der Teppichboden wird nach Befestigung des Querkanals und der Haltewinkel verlegt, Frontseite und Deckel des Querkanals mit Teppichboden überklebt.